



Premium Rillenkugellager
ABEC 5 P5 EMQ

Premium Rolling Bearings
ABEC 5 P5 EMQ

NBR® Premium Rillenkugellager – Qualität die bewegt

NBR® ist zertifiziert nach DIN ISO 9001:2015 für die Entwicklung und Fertigung von Lagerlösungen. Ergänzend zum Sortiment der NBR® Premium Gehäuselager nach JIS und ISO Standard, umfasst das Portfolio auch die Eigenentwicklung **NBR® Premium Rillenkugellager der Präzisionsklasse ABEC 5 P5 EMQ**.

NBR® Premium Rolling Bearings – Quality that moves

NBR® is certified according to DIN ISO 9001:2015 for the development and production of bearing solutions. In addition to the range of NBR® Premium ball bearing units, according to JIS and ISO standard, now **NBR® Premium rolling bearings of precision class ABEC5 P5 EMQ** were developed.

NBR® Premium Rillenkugellager erfüllen in höchstem Maße anspruchsvollste technische Anforderungen und zeichnen sich aus durch

- hohe Präzision
- Geräusch- und Schwingungsarmut
- geringe Reibung
- niedrige Eigenerwärmung
- lange Lebensdauer
- zuverlässige Schmierung mit Leichtlaufbefettung
- langlebige hochwirksame Dichtung
- Wartungsfreiheit
- Qualitäts-Sicherung nach DIN ISO 2859-1
- Schmierstoff-Temperaturbereich von -40 °C bis +180 °C

NBR® Premium Rolling Bearings meet the highest technical requirements like

- high precision
- low-noise and low-vibration
- low friction
- low self-heating
- long lifetime
- reliable lubrication through smooth-running lubrication
- long-lasting highly effective seal
- maintenance free
- quality assurance according to DIN ISO 2859-1
- lubricant temperature range from - 40° C to +180° C

NBR® Premium Rillenkugellager 2RSH verfügen über eine **hochwirksame Doppellippendichtung**, die für eine deutlich verlängerte Lebensdauer sorgt und in besonderem Maße den Erhalt der Schmierung im Lager garantiert.

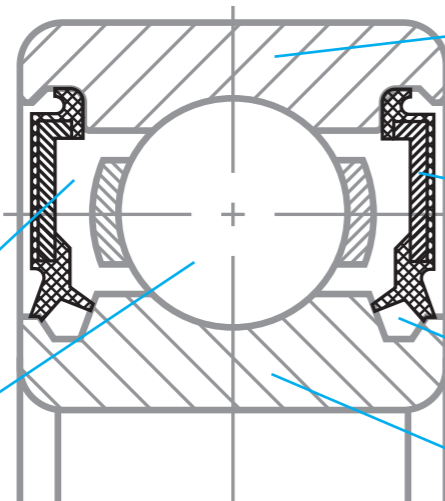
NBR® Premium Rolling Bearings 2RSH have a **highly effective double lip seal**, which significantly extends the service life and maintains lubrication in particular during this extended service life.

Hochleistungsschmierstoff
Temperaturbereiche
High Performance Lubricant
temperature range

Perbunan 2RSH:
-40° C bis / up to +120° C

Metall ZZ / metal ZZ:
-40° C bis / up to +180° C

Kugeln und Käfig
Balls and Cage



Außenring
Outer Ring

Perbunan metallverstärkte Doppellippendichtung
Perbunan metal reinforced double lip seal

Nut für optimale Lippenführung
Groove for optimal lip guidance

Innenring
Inner Ring

Überzeugend: bei NBR® Premium Rillenkugellagern liegen sämtliche Toleranzen in der Präzisionsklasse ABEC 5 P5 EMQ!

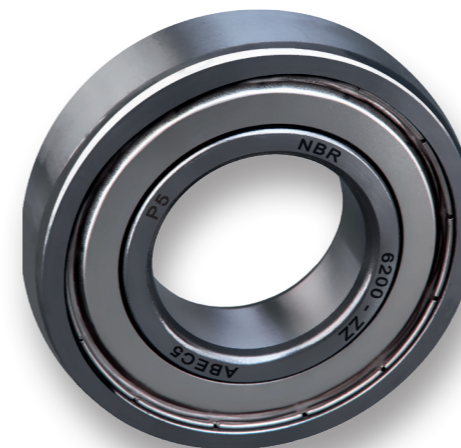
Convincing: In NBR® Premium deep groove ball bearings, all tolerances are in the precision class ABEC 5 P5 EMQ!

Einordnung in Fertigungsklassen / Classification in production classes

P5	NBR® Premium Rolling Bearings	ABEC 5
P6	Wettbewerb · Competitor (wenn gekennzeichnet · if marked)	ABEC 3
P0	Wettbewerb · Competitor	ABEC 1

Ohne weitere Angaben der Hersteller entspricht die Produktqualität grundsätzlich der Fertigungsstufe P0. Produkte der Klasse P6 oder besser sind immer entsprechend gekennzeichnet.

Without further information from the manufacturer, the product quality basically corresponds to manufacturing class P0. Products of manufacturing class P6 or better are always marked accordingly.



Das Lieferprogramm · The delivery program

6000 – 6016 2RSH P5	6200 – 6209 ZZ P5	607 – 608 2RSH P5
6000 – 6016 2RSH C3 P5	6200 – 6209 ZZ C3 P5	607 – 608 ZZ P5
6000 – 6014 ZZ P5	6300 – 6312 2RSH P5	608 2RSH C3 P5
6000 – 6014 ZZ C3 P5	6300 – 6312 2RSH C3 P5	608 ZZ C3 P5
6200 – 6213 2RSH P5	6301 – 6312 ZZ P5	625 – 626 ZZ P5
6200 – 6213 2RSH C3 P5	6303 – 6312 ZZ C3 P5	626 2RSH P5

Weitere Typen wie z. B. Axiallager, Pendelrollenlager, Zylinderrollenlager auf Anfrage verfügbar.

Die hochwertigen Einzelverpackungen bieten sicheren Transportschutz, garantieren eine lückenlose Rückverfolgung und hohe Sicherheit vor Plagiaten. Auf Anfrage auch in Industrieverpackungen lieferbar.

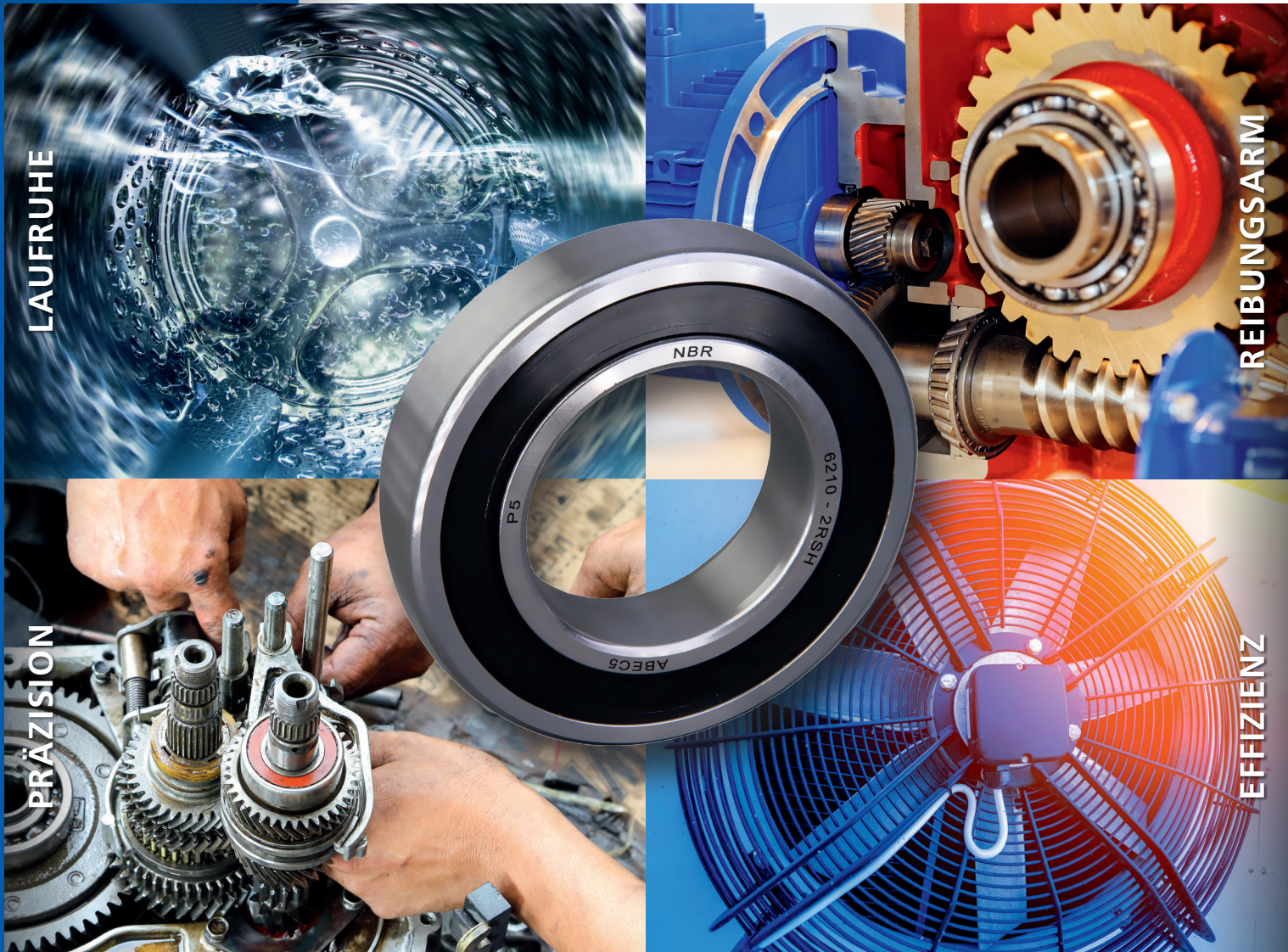
NBR® Premium Rillenkugellager stehen für höchste Produktqualität – und damit höchste Anwendungssicherheit – zu äußerst attraktiven Konditionen.

Additional types e.g. axial bearings, spherical roller bearings, cylindrical roller bearings are available on request.

The high-quality individual packaging offers reliable product protection on all transport routes, guarantees seamless traceability and a high level of security against plagiarism. On request, NBR Premium Rolling Bearings are of course also available in industrial packaging. **NBR® Premium Ball Bearings** are standing for highest product quality – and therefore highest level of application safety – at extremely attractive conditions.

► **NBR® Premium hält jedem Qualitäts-Vergleich stand!**
Für Ihre individuelle Beurteilung der Wirtschaftlichkeit erhalten Sie gerne ein aktuelles Vergleichsangebot.

► **NBR® Premium stands up to any quality comparison!**
For your individual assessment of profitability, we appreciate to send you an up-to-date comparison offer.



Kugellager24
Ottersbachstrasse 1
CH-9430 St. Margrethen
Schweiz

Phone +41 76 378 55 52
E-Mail info@kugellager24.ch

www.Kugellager24.ch